

Attenzione!

In fase di primo utilizzo consultare anche il manuale d'istruzioni del motore o della centralina.

Warning!

Before setting for the first time read the instructions for the motor and/or the receiver.

Vorsicht!

In der ersten Einstellphase auch die Einstellanleitungen des Motors oder des Funkempfängers zurate ziehen.

Attention!

Avant la codification de l'émetteur consulter aussi les notices du moteur ou du récepteur.

Uwaga!

Przed pierwszym użyciem należy przeczytać instrukcję obsługi napędu i/lub odbiornika.

Installatore / Rivenditore - Installer / Dealer - Installateur / Fachhändler
Installateur / Revendeur - Instalator / Dystrybutor:

Prodotto da - Made by - Hergestellt von
Fabriqué par - Wykonany przez:

CHERUBINI

tocco italiano dal 1947

via Adige, 55 - 25081 - Bedizzole (BS) - Italia
www.cherubini.it

CHERUBINI

tocco italiano dal 1947

Rev. 04 03/2021 - Cod. AA518_6E05

GIRO Plus GIRO P-Lux

ISTRUZIONI PER L'USO - INSTRUCTION FOR USE
GEBRAUCHSANLEITUNG - MODE D'EMPLOI
INSTRUKCJA UŻYTKOWANIA

I 1.0 INTRODUZIONE - Il telecomando è compatibile con tutti i dispositivi contrassegnati con il marchio CRC - CHERUBINI REMOTE CONTROL (fig. 4). Permette di comandare un ricevitore o più ricevitori contemporaneamente. Per funzionare deve prima essere memorizzato nel ricevitore che si vuole comandare.

2.0 ALIMENTAZIONE - I telecomandi GIRO funzionano con due pile alcaline da 1,5 V formato LR03 (AAA) (fig. 3). Durante la trasmissione il display si accende fisso, se le pile sono cariche, lampeggia quando si stanno scaricando. Per la

sostituzione usare solo pile analoghe a quelle indicate.

CE Cherubini S.p.A. dichiara che il tipo di apparecchiatura radio telecomando GIRO è conforme alla Direttiva 2014/53/UE, Direttiva 2011/65/UE.

Il testo completo della dichiarazione di conformità UE è disponibile facendone richiesta sul sito: www.cherubini.it.

GARANZIA

Il mancato rispetto di queste istruzioni annulla la responsabilità e la garanzia CHERUBINI.

3.0 CARATTERISTICHE TECNICHE

	GIRO Plus	GIRO P-Lux
Alimentazione	2,4 V - 3 V DC	2,4 V - 3 V DC
Tipo di pila	2 x LR03 (AAA)	2 x LR03 (AAA)
Frequenza di trasmissione	433,92 MHz	433,92 MHz
Modulazione	AM / ASK	AM / ASK
Codifica	Rolling Code	Rolling Code
Potenza RF irradiata (ERP)	3 mW	3 mW
Portata in spazio aperto	150 m	150 m
Temperatura di funzionamento	-10°C +50°	-10°C +50°
Dimensioni (mm)	160 x Ø30	160 x Ø30
Peso (con pile)	100 g	100 g

GB 1.0 DESCRIPTION - The remote control is compatible with all the 'CRC - CHERUBINI REMOTE CONTROL' branded components (fig. 4). With this remote control, it is possible to control one or more receivers at same time. To operate, the remote control needs to be programmed to the appropriate receiver(s).

2.0 POWER SUPPLY - The remote controls GIRO work with two 1.5 V Alkali batteries (AAA) format LR03 (fig. 3). During transmission display is stable lightened when batteries are charged; blinking when batteries are low. Replace the batteries

only with the same type.

CE Hereby, Cherubini S.p.A. declares that the radio equipment type remote controller GIRO is in compliance with the Directive 2014/53/EU, Directive 2011/65/UE.

The full text of the EU declaration of conformity is available upon request at the following website: www.cherubini.it.

GARANTEE

Failure to comply with these instructions annuls CHERUBINI's responsibilities and guarantee.

3.0 TECHNICAL FEATURES

	GIRO Plus	GIRO P-Lux
Power supply	2,4 V - 3 V DC	2,4 V - 3 V DC
Type of battery	2 x LR03 (AAA)	2 x LR03 (AAA)
Transmission frequency	433,92 MHz	433,92 MHz
Modulation	AM / ASK	AM / ASK
Decoder system	Rolling Code	Rolling Code
Irradiated RF power (ERP)	3 mW	3 mW
Operating range in open space	150 m	150 m
Operating temperature	-10°C +50°	-10°C +50°
Dimensions (mm)	160 x Ø30	160 x Ø30
Weight (with batteries)	100 g	100 g

D 1.0 BESCHREIBUNG - Der Handsender ist mit allen mit CRC - CHERUBINI REMOTE CONTROL Marke beschrifteten Komponenten kompatibel (fig. 4). Hiermit können einer oder mehrere Empfänger gleichzeitig gesteuert werden. Der Handsender muss zur Funktion vorher im Empfänger einprogrammiert werden.

2.0 STROM - Die Handsender GIRO funktionieren mit zwei 1,5 V Alkalibatterien (AAA) Format LR03 (fig. 3). Während der Sendung ist das Display beleuchtet wenn die Batterie voll ist; blinkt wenn die Batterie fast leer ist. Zum Ersatz der Batterien

müssen solche eines gleichwertigen Typs eingesetzt werden.

CE Hiermit erklärt Cherubini S.p.A., dass der Funkanlagentyp GIRO der Richtlinie 2014/53/EU, Richtlinie 2011/65/UE entspricht.

Der vollständige Text der EU-Konformitätserklärung ist unter der Web-Seite verfügbar: www.cherubini.it.

GARANTIE

Bei nichtbeachten der Gebrauchsanweisung entfällt die CHERUBINI Gewährleistung und Garantie.

3.0 TECHNISCHE EIGENSCHAFTEN

	GIRO Plus	GIRO P-Lux
Spannung	2,4 V - 3 V DC	2,4 V - 3 V DC
Batterietyp	2 x LR03 (AAA)	2 x LR03 (AAA)
Übertragungsfrequenz	433,92 MHz	433,92 MHz
Modulation	AM / ASK	AM / ASK
Decoder System	Rolling Code	Rolling Code
Effektive Strahlungsleistung (ERP)	3 mW	3 mW
Reichweite im Freien	150 m	150 m
Betriebstemperatur	-10°C +50°	-10°C +50°
Abmessungen (mm)	160 x Ø30	160 x Ø30
Gewicht (mit Batterien)	100 g	100 g

F 1.0 INTRODUCTION - L'émetteur est compatible avec tous les dispositifs marqués CRC - CHERUBINI REMOTE CONTROL (fig. 4). Il permet de commander un ou plusieurs récepteurs simultanément. Pour fonctionner l'émetteur doit tout d'abord être mémorisé dans le (ou les) récepteur(s) qu'il doit commander.

2.0 ALIMENTATION - Les émetteurs GIRO fonctionnent avec 2 batteries alcalines de 1,5 V format LR03 (AAA) (fig. 3). Pendant la transmission, si la lumière est fixe les piles sont chargées; si elle clignote, les piles sont presque déchargées. Le

changement des batteries déchargées s'effectue seulement avec des batteries analogues à celles indiquées.

CE Le soussigné Cherubini S.p.A déclare que l'équipement radioélectrique du type GIRO est conforme à la Directive 2014/53/UE, Directive 2011/65/UE.

Le texte complet de la déclaration UE de conformité est disponible sur le site internet: www.cherubini.it.

GARANTIE

Le non-respect de ces instructions exclut la responsabilité de CHERUBINI et sa garantie.

3.0 CARACTÉRISTIQUES TECHNIQUES

	GIRO Plus	GIRO P-Lux
Alimentation	2,4 V - 3 V DC	2,4 V - 3 V DC
Type de pile	2 x LR03 (AAA)	2 x LR03 (AAA)
Fréquence de transmission	433,92 MHz	433,92 MHz
Modulation	AM / ASK	AM / ASK
Codification	Rolling Code	Rolling Code
Puissance RF irradiée (ERP)	3 mW	3 mW
Portée en espace ouvert	150 m	150 m
Température de fonctionnement	-10°C +50°	-10°C +50°
Dimensions (mm)	160 x Ø30	160 x Ø30
Poids (piles incluses)	100 g	100 g

PL 1.0 OPIS - Pilot jest kompatybilny ze wszystkimi odbiornikami radiowymi "CRC - CHERUBINI REMOTE CONTROL" (rys.4). Umożliwia on jednoczesne sterowanie jednym lub kilkoma odbiornikami. W pierwszej kolejności należy zaprogramować odbiorniki, które będą nim sterowane.

2.0 BATERIE - Do zasilenia pilota niezbędne są 2 baterie alkaliczne 1,5V (AAA) typu LR03 (rys.2). W trakcie użytkowania pilota, dioda LED będzie się świecić. Gdy baterie będą na wyczerpaniu, dioda LED będzie mrugać.

CE Niniejszym Cherubini S.p.A. oświadcza, że urządzenie radiowe typu pilot jest zgodne z dyrektywą 2014/53/UE, dyrektywą 2011/65/UE.

Pełny tekst deklaracji zgodności UE jest dostępny na żądanie na stronie internetowej: www.cherubini.it.

GWARANCJA

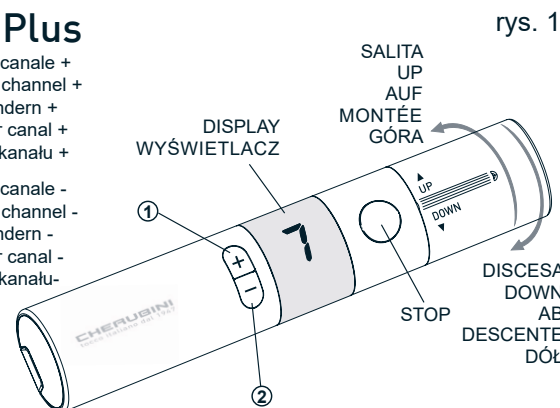
Nieprzestrzeganie zaleceń zawartych w instrukcji unieważnia odpowiedzialność i gwarancję firmy CHERUBINI.

3.0 DANE TECHNICZNE

	GIRO Plus	GIRO P-Lux
Zasilanie	2,4 V - 3 V DC	2,4 V - 3 V DC
Bateria	2 x LR03 (AAA)	2 x LR03 (AAA)
Częstotliwość pracy	433,92 MHz	433,92 MHz
Modulacja	AM / ASK	AM / ASK
System kodowania	Rolling Code	Rolling Code
Moc sygnału radiowego (ERP)	3 mW	3 mW
Zasięg w przestrzeni otwartej	150 m	150 m
Temperatura pracy	-10°C +50°	-10°C +50°
Wymiary (mm)	160 x Ø30	160 x Ø30
Waga (z bateriami)	100 g	100 g

GIRO Plus

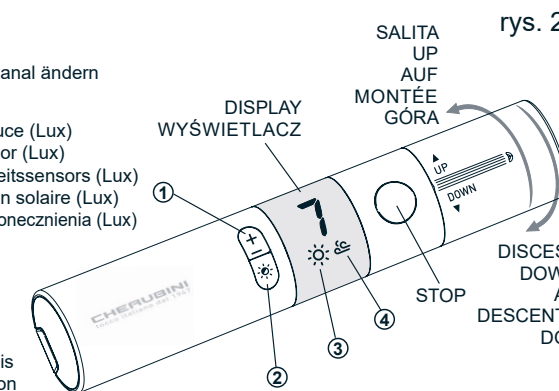
- 1 Cambio canale + Change channel + Kanal ändern + Changer canal + Zmiana kanału +
- 2 Cambio canale - Change channel - Kanal ändern - Changer canal - Zmiana kanału -



rys. 1

GIRO P-Lux

- 1 Cambio canale / Change channel / Kanal ändern Changer canal / Zmiana kanału
- 2 Attivazione/Disattivazione funzione luce (Lux) Activating/Deactivating the Sun-sensor (Lux) Einschalten/Ausschalten des Helligkeitssensors (Lux) Activation/Désactivation de la fonction solaire (Lux) Aktywacja/Dezaktywacja czujnika nasłonecznienia (Lux)
- 3 Funzione luce attiva - Sun-sensor is "ON" - Helligkeitssensor ist "AN" Fonction solaire activée - Czujnik nasłonecznienia jest aktywny
- 4 Funzione vento attiva - Wind-sensor is "ON" - Windwächter ist "AN"- Fonction vent activée - Czujnik wiatru jest aktywny



rys. 2

SYMBOLE

GIRO Plus (rys. 1)

- + 012...7 Cambio canale + / Change channel + Kanal ändern + / Changer canal + Zmiana kanału +
- 012...7 Cambio canale - / Change channel - Kanal ändern - / Changer canal - Zmiana kanału -

DISPLAY - WYŚWIETLACZ

- 7 Trasmissione attiva, lampeggia quando le pile si stanno scaricando. - Transmission operating, blinking when battery is discharging. - Sendung aktiv, blinkt wenn die Batterie fast leer ist. - Programmation active, clignotement quand les piles sont presque déchargées. - Transmisja aktywna, miga, gdy bateria jest prawie wyczerpana.

GIRO P-Lux (rys. 2)

- + - Cambio canale / Change channel / Kanal ändern Changer canal / Zmiana kanału
- ☀ Attivazione/Disattivazione funzione luce Activating/Deactivating the Sun-sensor Einschalten/Ausschalten des Helligkeitssensors Activation/Désactivation de la fonction solaire Aktywacja/Dezaktywacja czujnika nasłonecznienia

- ☀ Funzione vento attiva - Wind-sensor is "ON" Windwächter ist "AN"- Fonction vent activée Czujnik wiatru jest aktywny.

- ☀ Funzione luce attiva - Sun-sensor is "ON" Helligkeitssensor ist "AN" - Fonction solaire activée - Czujnik nasłonecznienia jest aktywny.

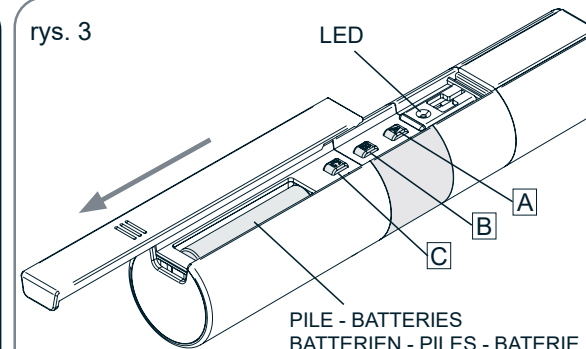
LIMITAZIONE DEL NUMERO DI CANALI - Restriction of the number of channels - Reduzierung der Anzahl Kanäle - Limitation du nombre de canaux - Ograniczenie liczby kanałów.

- GIRO Plus: + - Selezione l'ultimo canale memorizzato (N). Select the last channel in use (N). Auswahl des zuletzt Eingestellter Kanals (N). Sélectionner le dernier canal mémorisé (N).
- GIRO P-Lux: + - Wybierz ostatnio używany kanał (N).
- GIRO Plus: + + STOP 2 sek. Il display mostrerà in rapida successione i canali disponibili (da 1 a N). The display will show available channels (from 1 to N) in rapid succession.
- GIRO P-Lux: + + STOP 2 sek. Das Display zeigt die verfügbaren Kanäle (von 1 bis N) in rascher Folge an.
- GIRO Plus: + + STOP 2 sek. L'écran montre successivement les canaux mémorisés (de 1 à N).
- GIRO P-Lux: + + STOP 2 sek. Na wyświetlaczu pojawiają się jedynie dostępne kanały (od 1 do N).

Per annullare la funzione: Function clearing: Löschung der Funktion: Pour annuler la fonction: Anulowanie funkcji ograniczenia kanałów:



Questa funzione consente di escludere temporaneamente dalla selezione i canali non memorizzati. - This function allows you to exclude temporarily from the selection all channels not in use. - Diese Funktion ermöglicht die nicht gespeicherten Kanäle auszuschließen. - Cette fonction permet d'exclure temporairement les canaux non utilisés. - Funkcja ta umożliwia czasowe wykluczenie z wyboru kanałów, które nie są używane.



rys. 3

ATTENZIONE: Rischio di esplosione se le pile sono sostituite con un tipo errato.

CAUTION: Risk of explosion if battery is replaced by an incorrect type.

ACHTUNG: Wenn das Akkupack gegen einen falschen Typ ausgewechselt wird, besteht Explosionsgefahr.

ATTENTION: Risque d'explosion si la batterie est remplacé par un type incorrect.

UWAGA: ryzyko wybuchu w przypadku zastosowania nieodpowiedniej baterii.

Lo smaltimento delle pile scariche deve essere effettuato facendo uso degli appositi contenitori.

Used batteries should be disposed of responsibly.

Die Entsorgung alter Batterien muss in die dafür vorgesehenen Behälter getätigt werden.

Les piles usagées doivent être déposées dans des containers prévus à cet effet.

Zuzyte baterie powinny być utylizowane w sposób odpowiedzialny.

rys. 4



LEGENDA

- T1** Primo telecomando da memorizzare - First remote control to be set - Erster einzustellender Handsender - Premier émetteur à mémoriser - Pierwszy pilot do przypisania
- Tn** Telecomando memorizzato - Already programmed remote control - Eingestellter Handsender - Émetteur mémorisé - Pilot wcześniej przypisany
- Tx** Telecomando da memorizzare - Additional remote control - Zusätzlicher Handsender - Émetteur à mémoriser - Dodatkowy pilot

Per la programmazione da telecomando utilizzare i tasti A-B-C nel retro telecomando (fig. 5).

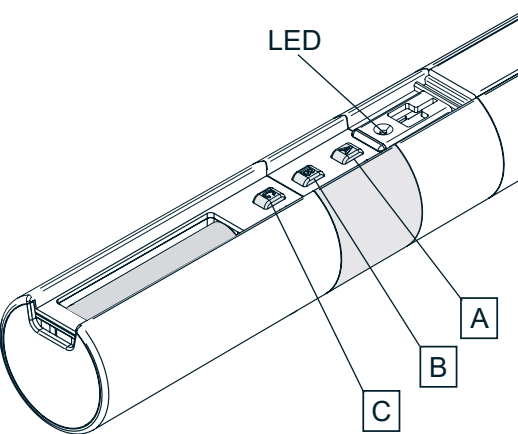
To set the remote control use the A-B-C buttons sited in the battery slot. (fig.5).

Um den Handsender zu programmieren die A-B-C Tasten die im Batteriefach untergebracht sind verwenden. (fig.5).

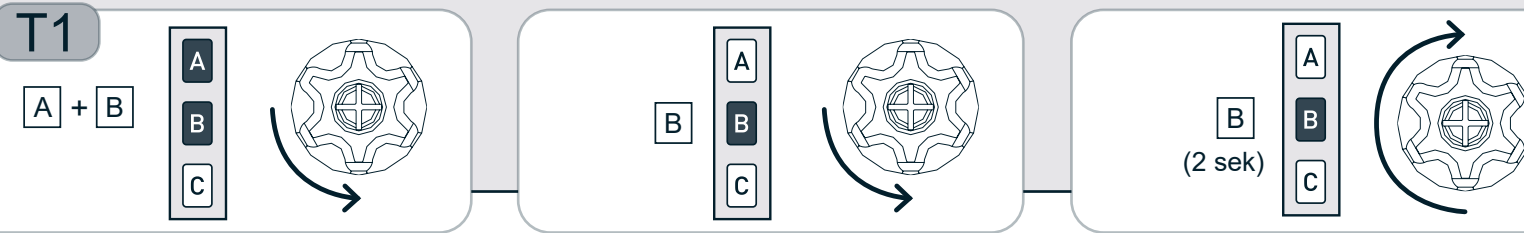
Pour la programmation de l'émetteur, utiliser les touches A-B-C située derrière le cache des piles.

Do programowania za pomocą pilota służą przyciski A-B-C umieszczone w przedziale bateryjnym. (rys.5).

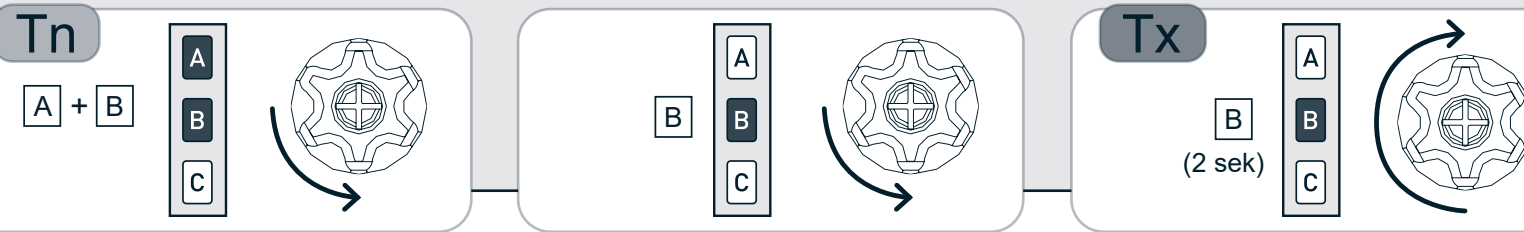
rys. 5



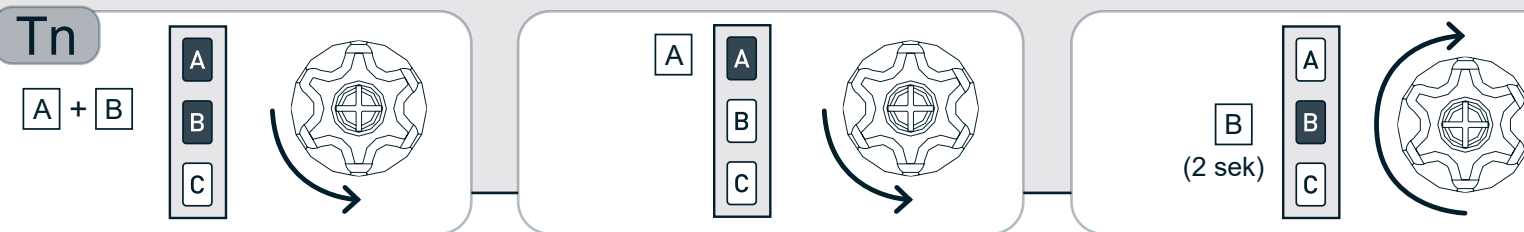
MEMORIZZAZIONE PRIMO TELECOMANDO (T1) - Setting the first remote control (T1) - Einstellung des ersten Handsenders (T1) - Mémorisation du premier émetteur (T1) - Zapisanie pierwszego pilota w pamięci odbiornika (T1)



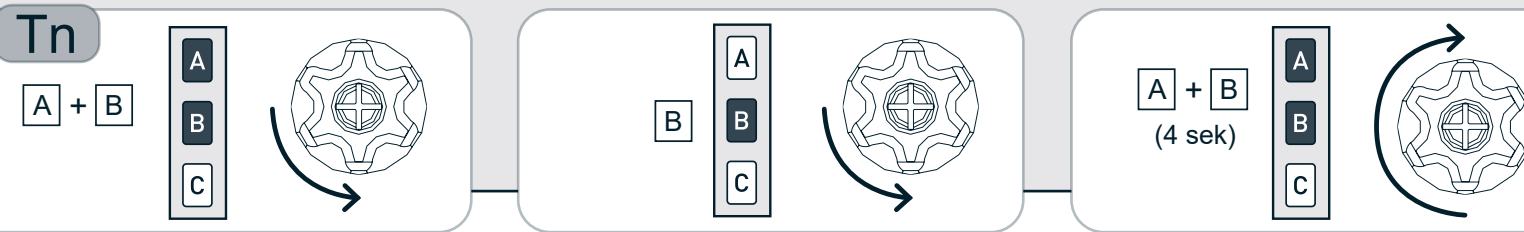
MEMORIZZAZIONE DI ALTRI TELECOMANDI (Tx) - Setting of additional remote control (Tx) - Einstellung zusätzlicher Handsender (Tx) - Mémorisation d'autres émetteurs (Tx) - Zapisanie dodatkowego pilota w pamięci odbiornika (Tx)



CANCELLAZIONE SINGOLO TELECOMANDO (Tn) - Remote control memory clearing (Tn) - Löschen eines einzelnen Handsenders (Tn) - Annulation d'un seul émetteur (Tn) - Kasowanie pilota z pamięci odbiornika (Tn)



CANCELLAZIONE TOTALE DELLA MEMORIA TELECOMANDI (Tn) - Fully memory clearing (Tn) - Löschen aller gespeicherten Einstellungen (Tn) - Annulation totale de la mémoire (Tn) - Całkowite kasowanie pamięci odbiornika (Tn)



GIRO P-Lux

SELEZIONE RAPIDA DEL CANALE - Quick channel selection - Schnelle Kanalauswahl Sélection rapide du canal - Szybki wybór kanału

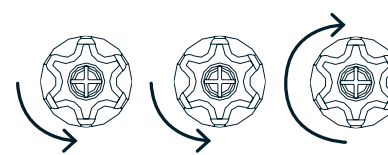
- +** Premere ripetutamente - Press more times - Mehrmals drücken - Appuyer plusieurs fois - Naciśnij kilka razy



FUNZIONE LUX - LUX function - LUX Funktion - Fonction LUX - Funkcja LUX

- Tn** **+** Premere e rilasciare. Push and release. Drücken und loslassen. Appuyer et relâcher. Naciśnij i puść.

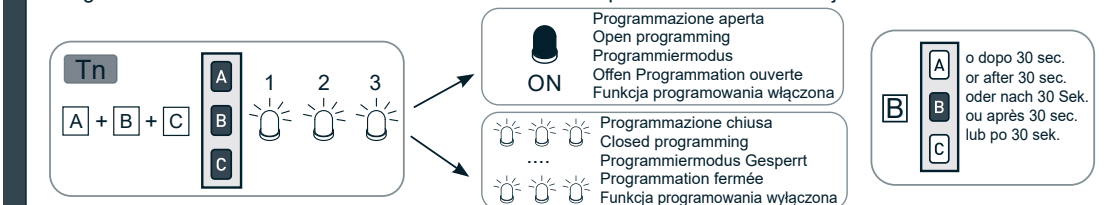
- +** Per attivare premere almeno 3 sec. To activate push for min. 3 sec. Um einzuschalten mindestens 3 Sek. gedrückt halten. Pour activer, appuyer au moins 3 sec. Aby aktywować naciśnij na min. 3 sek.



APERTURA/CHIUSURA PROGRAMMAZIONE - FUNCTION OPEN/CLOSE PROGRAMMING - FUNKTION ÖFFNEN/SPERREN DER PROGRAMMIERUNG - FONCTION D'OUVERTURE/FERMETURE DE LA PROGRAMMATION - FUNKCJA BLOKADY TRYBU PROGRAMOWANIA

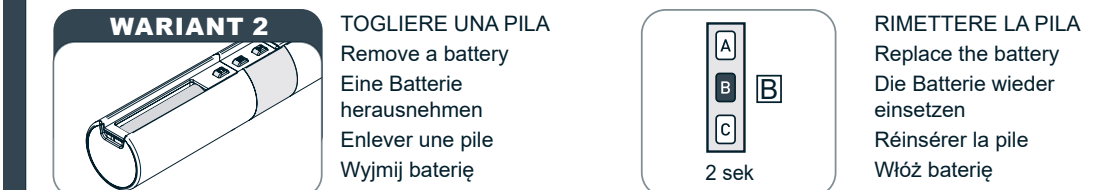
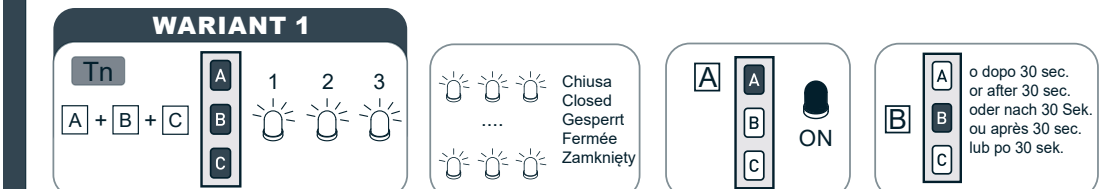
- I** Per evitare modifiche accidentali alla programmazione del motore durante l'uso quotidiano del telecomando, la possibilità di programmazione viene disabilitata automaticamente dopo 8 ore dall'invio dell'ultima sequenza (A+B o B+C).
- GB** To prevent accidental changes to the programming of the motor during the daily use of the remote control, the possibility of programming is disabled automatically 8 hours after sending the last sequence (A+B or B+C).
- D** Zur Meidung von Fehlprogrammierungen während der täglichen Bedienung, wird nach 8 Stunden ab Eingabe der letzten Befehlsfolge (A+B oder B+C) der Programmiermodus automatisch gesperrt.
- F** Pour éviter les modifications accidentelles sur la programmation du moteur pendant l'utilisation quotidienne de l'émetteur, la possibilité de programmation est automatiquement désactivée 8 heures après l'envoi de la dernière séquence (A+B ou B+C).
- PL** Aby zapobiec przypadkowej zmianie zaprogramowanych parametrów, dostęp do trybu programowania jest automatycznie blokowany po upływie 8 godzin od momentu wysłania ostatniej komendy A+B lub B+C.

VERIFICA DELLO STATO DELLA FUNZIONE - Checking the status of the function - Abfrage des Programmiermodus - Vérification de l'état de la fonction - Sprawdzanie stanu funkcji



PER MODIFICARE LO STATO DELLA FUNZIONE VEDI LE SEQUENZE ABILITAZIONE/DISABILITAZIONE - To change the status of the function, see the sequences "enable/disable programming" - Zur Änderung des Programmiermodus, "Öffnen/Sperren" wie hier folgend geschildert vorgehen - Pour modifier l'état de la fonction voir les séquences activation/désactivation - Aby zmienić status funkcji, więcej informacji w sekcji "Włączenie/wyłączenie trybu programowania".

ABILITAZIONE DELLA PROGRAMMAZIONE - Enable programming - Activation de la programmation - Programmiermodus "öffnen" - Włączenie trybu programowania



PROCEDERE CON LA PROGRAMMAZIONE COME DA LIBRETTO ISTRUZIONI - Proceed with programming as the instructions booklet - Wie auf der Anleitung beschrieben mit der Programmierung vorgehen - Procéder avec la programmation selon le manuel d'instructions - Kontynuuj programowanie zgodnie z instrukcją.

DISABILITAZIONE DELLA PROGRAMMAZIONE - Disable programming - Programmiermodus "sperren" - Désactivation de la programmation - Wyłączenie trybu programowania

